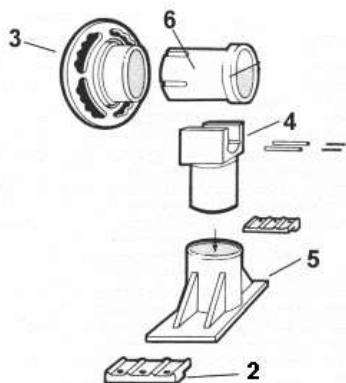


## Rolki zwijające

### Rolka z tworzywa ABS



Art.nr	Nazwa artykułu	Numer	Cena netto w EUR/szt.
e12000	rury teleskopowe do 6m z aluminium		<b>162,00</b>
e12002	statywy z ABS (komplet)	2-6	<b>58,50</b>
e12009	mocowanie podstawy 2 sztuki	2	<b>2,93</b>
e12004	kółko	3	<b>22,64</b>
e12006	widelki	4	<b>9,68</b>
e12008	podstawa	5	<b>21,65</b>
e12010	wałek	6	<b>10,53</b>

### Rolka ze stali stała , ruchoma i ścienna



Art.nr	Nazwa artykułu	Cena netto w EUR/szt.
e12020	kierownica rolki	27,00
e12028	trzczeń krótki	24,00
e12029	trzczeń dłuższy kierownicy	26,00
e12000	rury teleskopowe	162,00
	statywy na kołach bez rury i trzpcieni	na zapytanie
	statywy na stałe bez rury i trzpcieni	na zapytanie
	statywy na ścianę bez rury i trzpcieni	na zapytanie

### Rolka ze stali TEBAS Steel - ceny na zapytanie

